

Easy Clean Star Dachrinnen-Reinigungssystem



Starkes Kohlenfaser-Rohrsystem, das die Dachrinnen bis zu einer Höhe von 16-17 Meter erreichen kann. Wird zusammen mit einem leistungsfähigen Nasssauger wie z.B. RONDA 520 verwendet.

Das System wird von 1,8 Meter langen Kohlenfaser-Rohren mit einem cleveren und einfachen Schließsystem zusammengebaut. Dadurch entsteht eine starke Konstruktion mit minimalem Gewicht – jedes Rohr wiegt nur 350 g.

Verschiedene Düsen und Rohrbogen werden mitgeliefert, damit das System bei vielen verschiedenen Reinigungsaufgaben eingesetzt werden kann.

Eine Wasserdichte Kamera und Monitor mit oder ohne Aufnahmefunktion sind als Option lieferbar, so dass die Arbeit vom Boden aus verfolgt werden kann bzw. für Dokumentation aufgenommen werden kann.



PRODUKTNUMMER

EC Star Dachrinnen-System, 6,60 m, mit Zubehör	82.97.6206
EC Star Dachrinnen-System, 9,80 m, mit Zubehör	82.97.6209
EC Star Dachrinnen-System, 13,0 m, mit Zubehör	82.97.6213
EC Star Dachrinnen-System, 16,2 m, mit Zubehör	82.97.6216

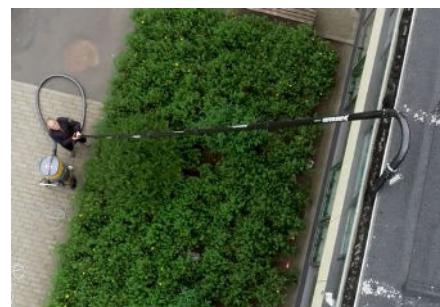
Das Reinigungssystem enthält folgendes Zubehör:

1. EC Star Kohlenfaserrohr 1,79 meter	82.97.7000
2. EC Star Kohlenfaser-Biegung	82.97.7001
3. EC Star gerade Düse	82.97.7002
4. EC Star Fugendüse	82.97.7003
5. EC Star Schrägröhrdüse	82.97.7004
6. EC Star Griff mit Lufteinstellung	82.97.7007
7. EC Star Schlauchstutzen f/Kohlenfaserrohr auf 50mm Schlauch.....	82.97.7005

Eine praktische Tragetasche ist im Lieferumfang enthalten.

Sonderzubehör

Kamera + Monitor ohne Aufnahmefunkt.	82.97.1007
Kamera + Monitor mit Aufnahmefunkt.	82.97.1008



- Ein komplettes System – einfach zu bedienen und transportieren
- Einfache Reinigung von Dachrinnen ohne Verwendung von Leitern oder Gerüsten
- Bis zu 17 Meter Reichweite
- Kamera und Monitor (optional)
- Einschl. praktischer Tragetasch



Easy Clean Star Dachrinnen-Reinigungssystem

Sonderzubehör

- 1. EC Star Kohlenfaser-Biegung 90°82.97.7008
- 2. EC Star Adapter für Rohr82.97.7009
Zur Montage von Düsen auf dem Rohr in gerader Linie.
(Siehe Fig. 1)

Klemmschloss für Rohr (Ersatzteil)82.97.7006

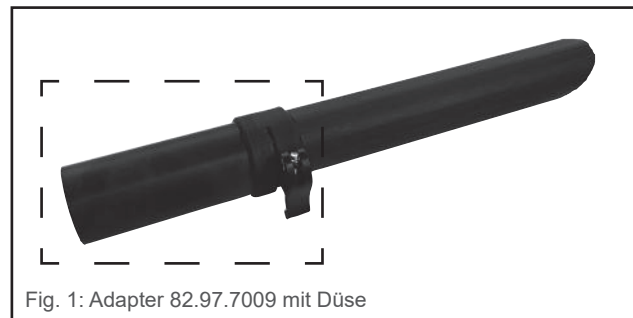


Fig. 1: Adapter 82.97.7009 mit Düse